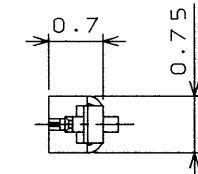
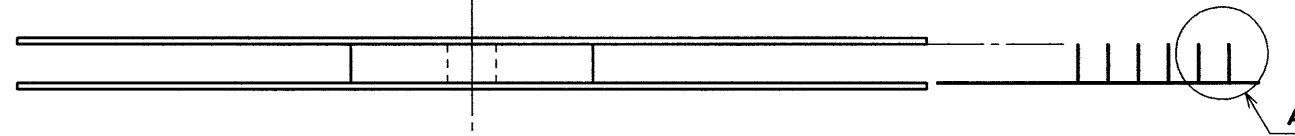


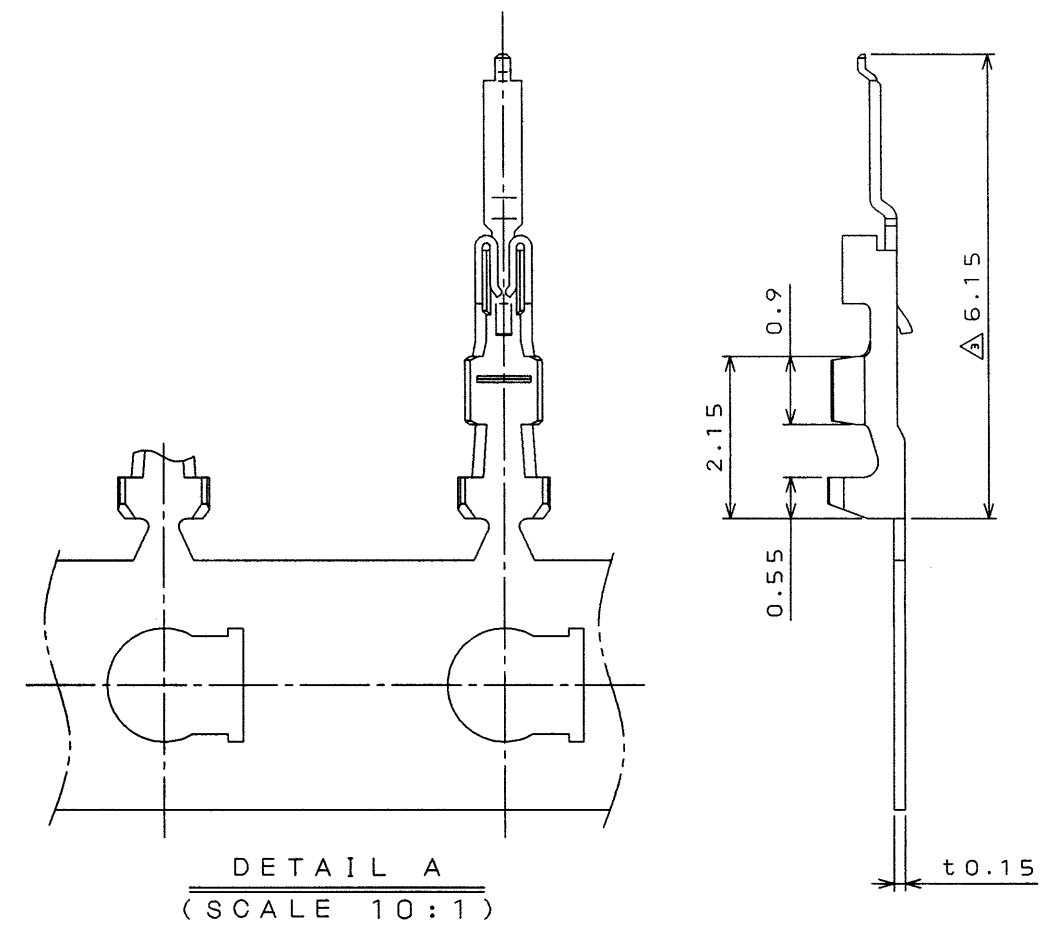
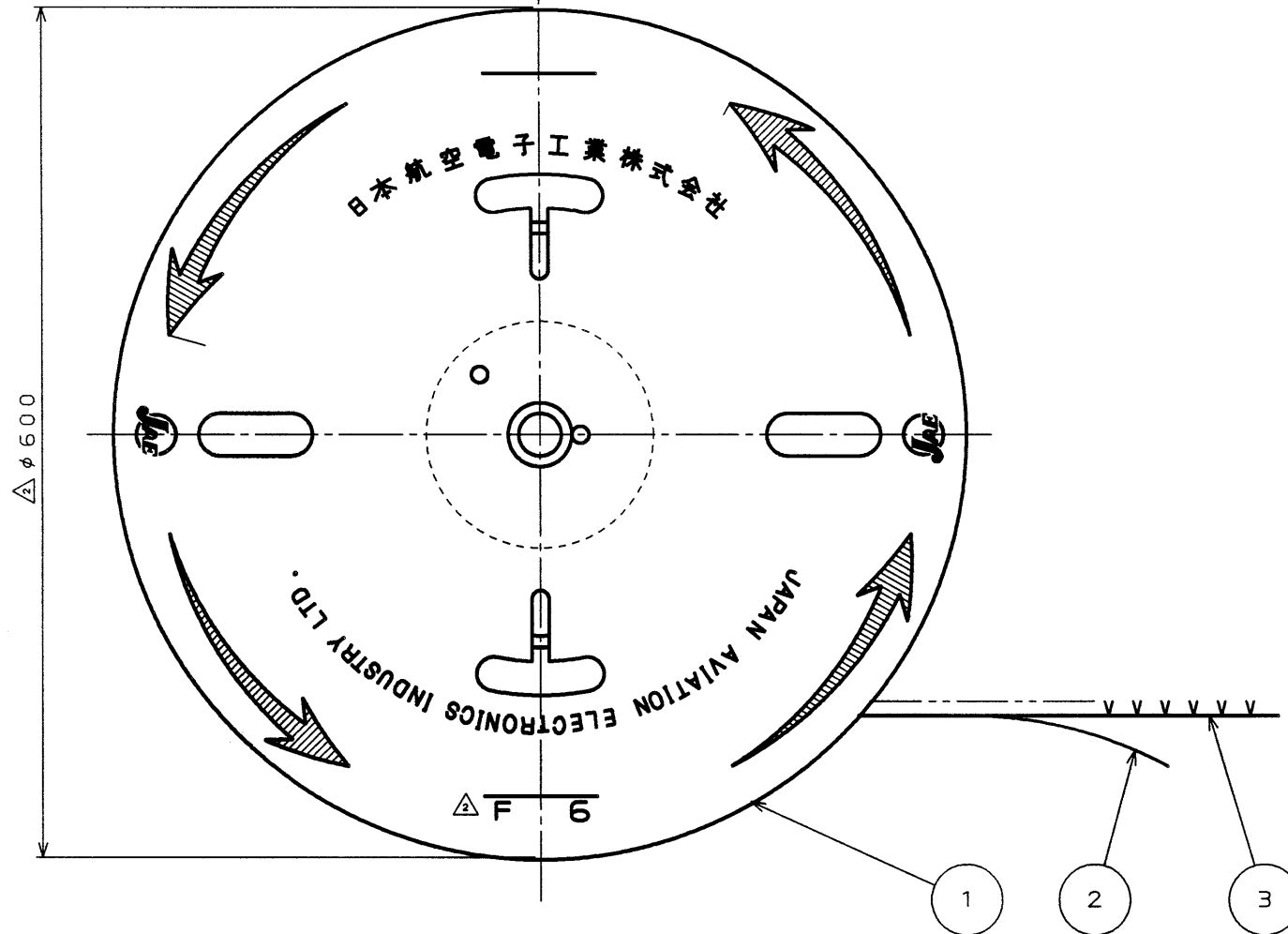
116EE0PS

(ON ENIMVHD) 台巻図

版数 REV.	年月日 DATE	DCN NO.	変更内容 DESCRIPTION	製図 DR.	担当 CHK.	査閲 APPD.	承認 APPD.
2	28.Oct.1999	44974	REVISED DIMENSION REEL DIA. & ADDED NOTE	M.ABE	H.OBIKANE	K.HISATOMI	H.AMEMIYA
3	25.Jul.2000	46548	REVISED DIMENSION		H.OBIKANE	—	H.Amemiya



EXCLUDING CRIMP POT  
クリンプポット部は除く



DETAIL A  
(SCALE 10:1)

- △ NOTE1. APPLICABLE WIRE: #30~#36 AWG. STANDERD.
- △ 2. INSULATION OUTER DIA.  $\phi 0.45 \sim \phi 0.75$ mm
- △ 注1. 使用電線は、AWG#30~#36の燃線とする。
- △ 2. 被覆外径は $\phi 0.45 \sim 0.75$ mmとする。

3	CONTACT	15000	COPPER ALLOY	MATING AREA : GOLD(0.1 $\mu$ m MIN) OVER NICKEL	CRIMP AREA:TIN PLATING
2	PAPER TAPE	1	PAPER		
1	MAGAZINE	1	PAPER		
符号 NO.	名称 DESCRIPTION	個数 QTY.	材料 MATERIAL	仕上 FINISH	備考 REMARKS
仕様書(SPECIFICATION)		第1版(ORIGINAL DATE) 2.Apr.1999		FI-X	日本航空電子工業株式会社
公差(GENERAL TOLERANCE)		製図 DR.		名称(TITLE)	
寸法(DIMENSION)		担当 CHK.		FI-XC3-1-15000	
角度(ANGLES)		査閲 APPD.		MAGAZINE ASSEMBLY	
. $\pm 0.8$		承認 APPD.		重量(WEIGHT)	
.X $\pm 0.4$		承認 APPD.		⊕	
.XX $\pm 0.1$				図面番号(DRAWING NO.)	
.XXX $\pm$				SJ033911	

DOF-C-212D(98.02)

CDS-99-180-10075  
SIZE A3